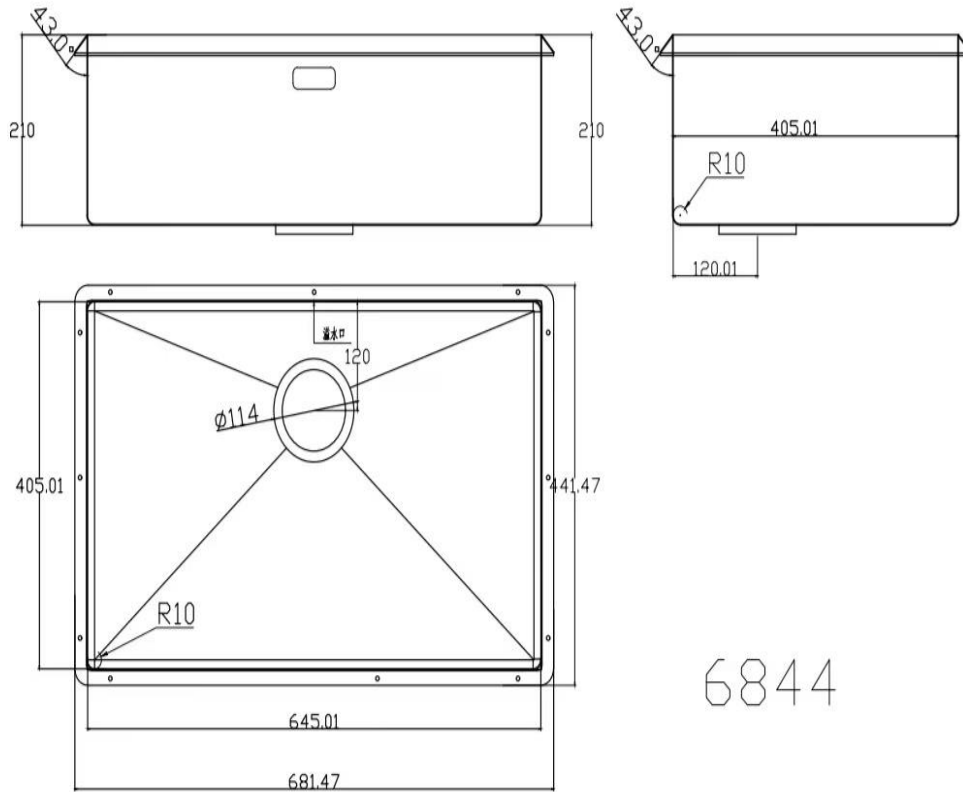


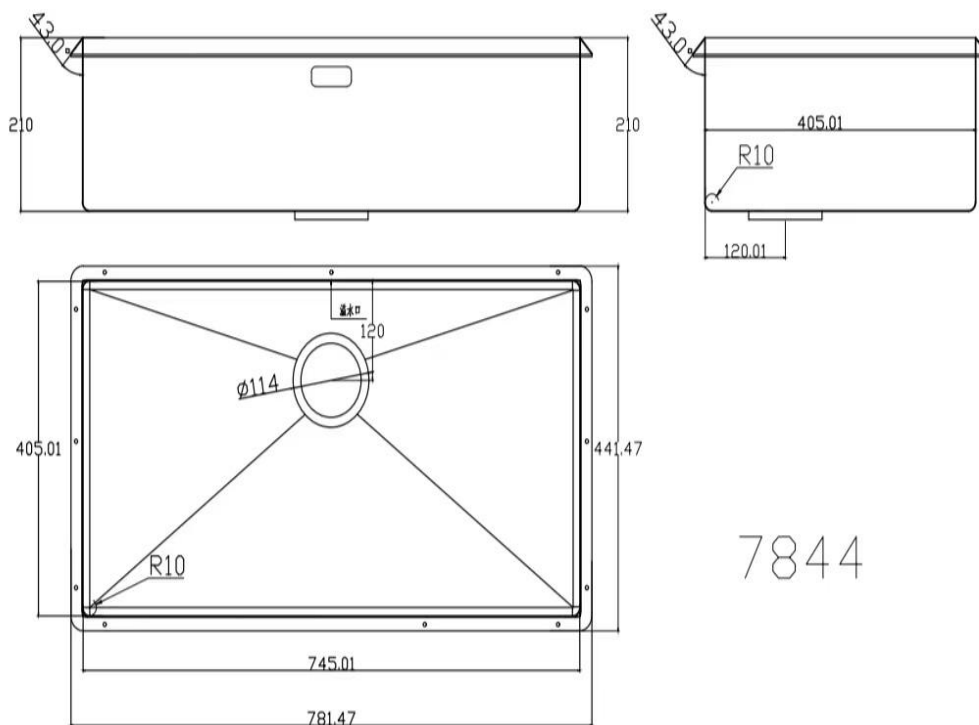
RS



6844

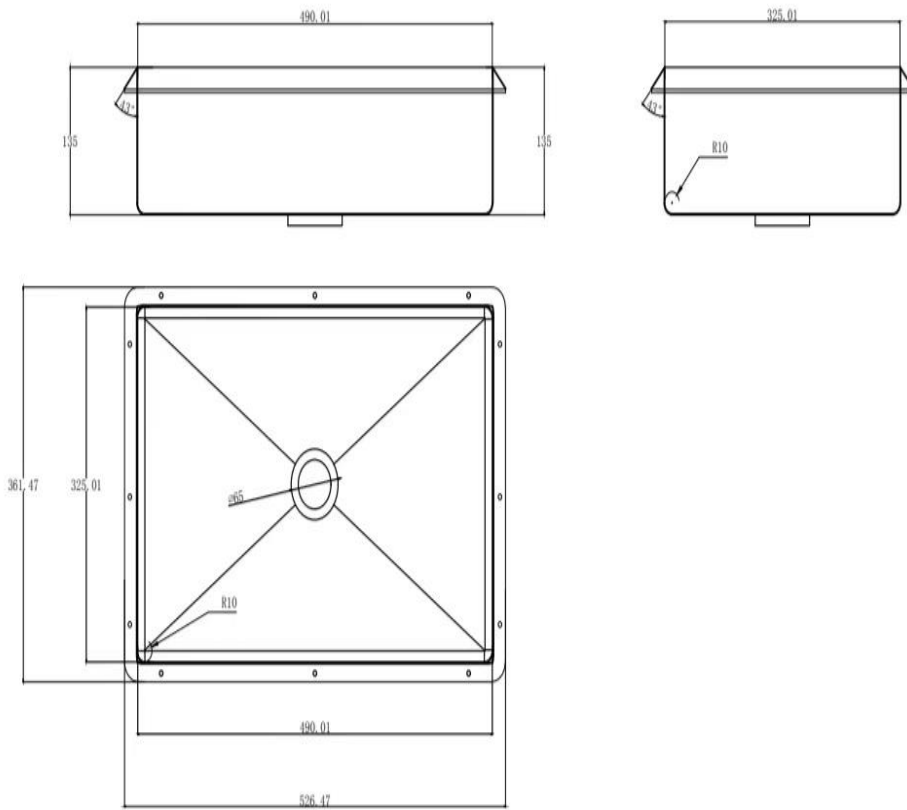
| | |
|---------------------------|---------------------------------|
| 品类 Type | S68441 |
| | S68442 |
| 表面处理 Surface Treatment | 银灰色纳米 Silver-Grey Nano (S68441) |
| | 黑色纳米 Black Nano (S68442) |
| 型号 Model | 火山纹 6844 |
| 规格 Dimensions (mm) | 680*440*210mm |
| 材质/厚度 Thickness | 3.0+1.0 |

RS



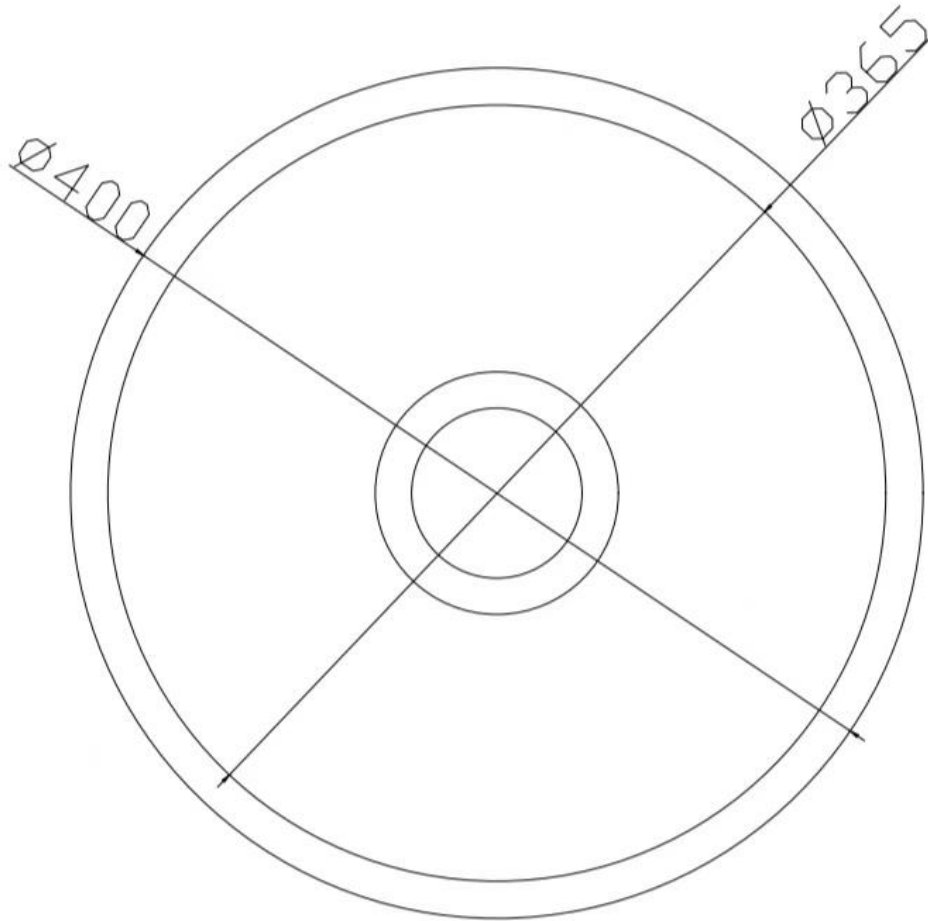
7844

| | |
|---------------------------|---------------------------------|
| 品类 Type | S78441 |
| | S78442 |
| 表面处理 Surface Treatment | 银灰色纳米 Silver-Grey Nano (S78441) |
| | 黑色纳米 Black Nano (S78442) |
| 型号 Model | 火山纹 7844 |
| 规格 Dimensions (mm) | 780*440*210mm |
| 材质/厚度 Thickness | 3.0+1.0 |



| | |
|---------------------------|--------------------------|
| 品类 Type | S53361 |
| | S53362 |
| 表面处理 Surface Treatment | 白色纳米 White Nano (S53361) |
| | 黑色纳米 Black Nano (S53362) |
| 型号 Model | 火山纹 5336 |
| 规格 Dimensions (mm) | 530*360*135mm |
| 材质/厚度 Thickness | 3.0+1.0 |

RS



| | |
|---------------------------|---------------------------|
| 品类 Type | S40401 |
| | S40402 |
| 表面处理 Surface Treatment | 银色纳米 Silver Nano (S40401) |
| | 黑色纳米 Black Nano (S40402) |
| 型号 Model | 圆 4040 |
| 规格 Dimensions (mm) | 直径 400*200mm |
| 材质/厚度 Thickness | 3.0+1.0 |